

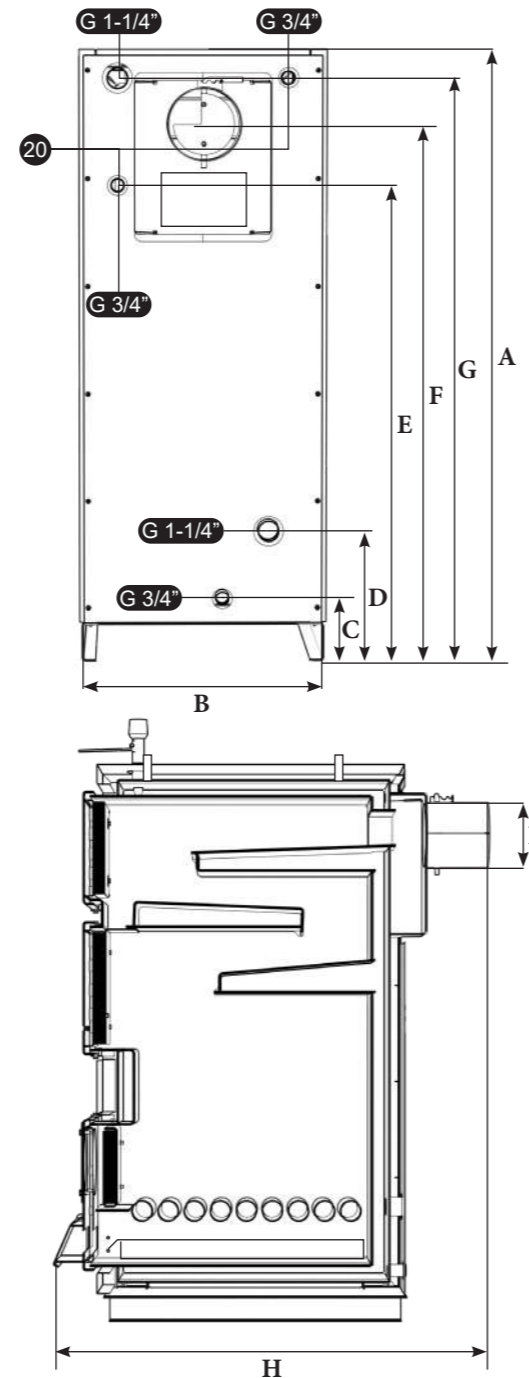
LC WOOD BOILER

25 KW / 500 m³
30 KW / 600 m³
35 KW / 700 m³

40 KW / 900 m³
50 KW / 1100 m³



TECHNICAL DATA



	(kg)	B (mm)	H (mm)	A (mm)	C (mm)	D (mm)	E (mm)	F (mm)	G (mm)	I (mm)
25	262	465	969	1294	160	300	864	1125	1235	Ø149
30	280	510	969	1294	160	300	1014	1140	1235	Ø149
35	301	560	969	1294	160	300	1014	1140	1235	Ø149
40	321	610	969	1294	160	300	1014	1115	1235	Ø179
50	350	610	1044	1294	160	300	1014	1115	1235	Ø179

MAIN FEATURES



- Система за димоотвеждане
- Smoke extraction system
- Système d'extraction de fumée
- Sistema di estrazione fumi
- Entrauchungssystem

- **Компактен дизайн**
- Compact design
- Design compact
- Design compatto
- Kompaktes Design

- **Голям воден капацитет**
- High water capacity
- Capacité d'eau élevée
- Salta capacità d'acqua
- Hohe Wasserkapazität



LC WOOD BOILER		25	30	35	40	50
Номинална мощност - Nominal Power Puissance nominale - Potenza nominale - Nennleistung	kW	25	30	35	40	50
Тегло - Weight Poids - Peso - Gewicht	kg	262	280	301	321	350
Необходима тяга на комина - Necessary chimney draft Tirage de cheminée nécessaire - Tiraggio del camino necessario Notwendiger Schornsteinzug	mbar	20	21	22	23	25
Максимална температура на водата - Max. water temperature Température maximale de l'eau - Temperatura massima dell'acqua Maximale Wassertemperatur	°C	90	90	90	90	90
Максимално работно налягане - Max working pressure Pression de travail maximale - Pressione massima di esercizio Maximaler Betriebsdruck	bar	2.5	2.5	2.5	2.5	2.5
Обем водна риза - Volume water jacket - Volume de la chemise d'eau - Giacca d'acqua voluminosa - Volumenwassermantel	L	93	98	104	109	120
Обем на горивната камера - Combustion chamber volume Volume de la chambre de combustion - Volume della camera di combustione - Brennammervolumen	m³	73	87	97	108	124
Макс. дължина на дървото - Max. wood length - Max. longueur du bois - Massimo. lunghezza del legno - max. Holzlänge	mm	500	500	500	500	550
Препоръчителен диаметър на комина - Recommended chimney diameter - Diamètre de cheminée recommandé - Diametro camino consigliato Empfohlener Schornsteindurchmesser	mm	200	200	200	200	200
Препоръчителна височина на комина - Recommended chimney height - Hauteur de cheminée recommandée - Altezza del camino consigliata Empfohlene Schornsteinhöhe	m	7-8	7-8	8-9	9-10	10-12



- **Лесно регулиране на първичен и вторичен въздух**
- Easy regulation of primary and secondary air
- Régulation facile de l'air primaire et secondaire
- Facile regolazione dell'aria primaria e secondaria
- Einfache Regulierung von Primär- und Sekundärluft

- **Гъвкаво решение, насочено към осигуряване на най-доброто съотношение цена/производителност на пазара.**
- A flexible solution geared at providing the best price to performance ratio on the market.
- Une solution flexible visant à offrir le meilleur rapport prix/performance du marché.
- Una soluzione flessibile orientata a fornire il miglior rapporto prezzo/prestazioni sul mercato.
- Eine flexible Lösung, die darauf ausgerichtet ist, das beste Preis-Leistungs-Verhältnis auf dem Markt zu bieten.

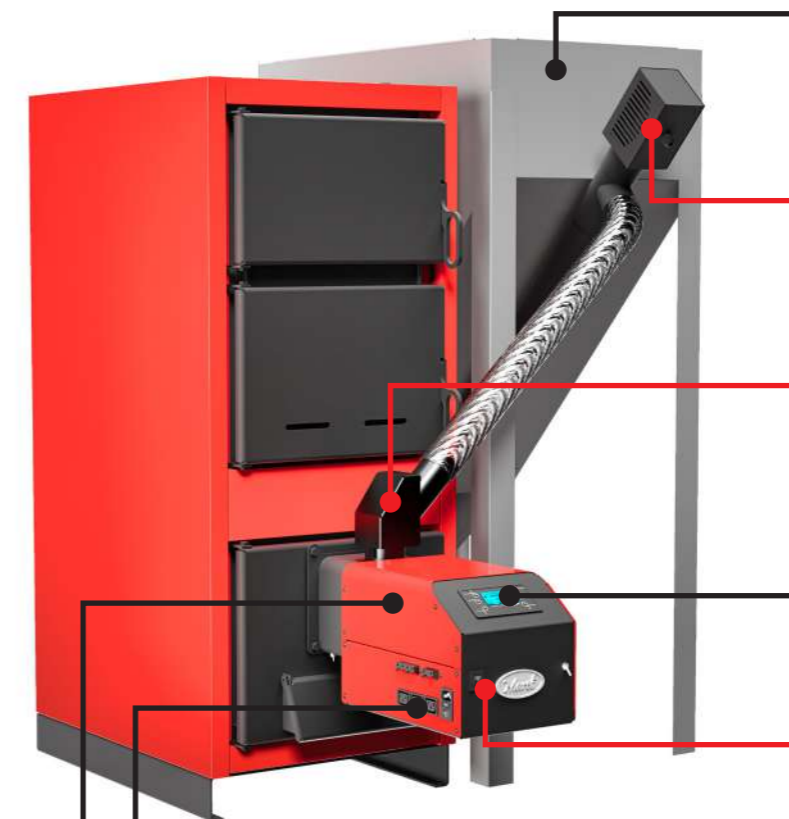
- **Високоэффективен процес на горене**
- Highly efficient combustion process
- Processus de combustion hautement efficace
- Processo di combustione altamente efficiente
- Hocheffizienter Verbrennungsprozess

- **Лесно почистване**
- Easy cleaning
- Nettoyage facile
- Facile pulizia
- Einfache Reinigung

- **Голямата камера за зареждане на гориво позволява изгаряне на дърва с дължина до 56 см.**
- Large fuel loading chamber, allows burning of firewood up to a length of 56 cm.
- Grande chambre de chargement du combustible, permet de brûler du bois de chauffage jusqu'à une longueur de 56 cm.
- Ampia camera di carico del combustibile, permette di bruciare legna da ardere fino ad una lunghezza di 56 cm.
- Großer Brennstoffladeraum, erlaubt das Verbrennen von Brennholz bis zu einer Länge von 56 cm.



LC PELLETT BOILER



- **Отделен бункер за пелети**
- Separate pellet bunker
- Bunker à granulés séparé
- Bunker separato a pellet
- Separater Pelletbunker

- **Шнек за подаване на пелети**
- Pellet feeding motor
- Moteur d'alimentation en granulés
- Motore di alimentazione pellet
- Pelletsbeschickungsmotor

- **Защита против връщане на пламъка**
- Return flame safety
- Sécurité pour le retour de flamme
- Sicurezza per il ritorno della fiamma
- Sicherheit für Flammenrückkehr.

- **Лесен за използване екран**
- Easy to use screen
- Écran facile à utiliser
- Screen facile da usare
- Einfach zu bedienender screen

- **Автоматичен механизъм за почистване**
- Automatic cleaning mechanism
- Mécanisme de nettoyage automatique
- Meccanismo di pulizia automatico
- Automatischer Reinigungsmechanismus

- **Висока съвместимост, интегрираният контролер може да управлява няколко помпени/вентилни единици, както и температурни сензори, което дава на клиента максимална гъвкавост.**

- High compatibility, the integrated controller can manage several pump / valve units as well as temperature sensors giving the client has maximum flexibility.
- Haute compatibilité, le contrôleur intégré peut gérer plusieurs unités pompe/vanne ainsi que des capteurs de température, offrant au client une flexibilité maximale.
- Elevata compatibilità, il controller integrato può gestire diverse unità pompa/valvole e sensori di temperatura, offrendo al cliente la massima flessibilità.
- Hohe Kompatibilität, die integrierte Steuerung kann mehrere Pumpen-/Ventileinheiten sowie Temperatursensoren verwalten, was dem Kunden maximale Flexibilität bietet.

- **Интелигентна система за управление с автоматично регулиране на мощността в зависимост от изискванията на инсталацията.**
- Intelligent management system with automatic power regulation depending on the demand of the installation.
- Système de gestion intelligent avec régulation automatique de la puissance en fonction de la demande de l'installation.
- Sistema di gestione intelligente con regolazione automatica della potenza in funzione della richiesta dell'impianto.
- Intelligentes Managementsystem mit automatischer Leistungsregulierung je nach Bedarf der Anlage.



CERTIFICATES

EN 303-5
Ecodesign



TECHNOLOGY

